



ГОСУДАРСТВЕННЫЕ СТАНДАРТЫ
СОЮЗА ССР

ИНДИКАТОРЫ ВАКУУМНЫЕ

МЕТОДЫ ИЗМЕРЕНИЯ ЭЛЕКТРИЧЕСКИХ ПАРАМЕТРОВ

ГОСТ 21803.1-76 — ГОСТ 21803.3-76

Издание официальное

Цена 5 коп.

ГОСУДАРСТВЕННЫЙ КОМИТЕТ ССР ПО СТАНДАРТАМ
Москва

Редактор *В. С. Бабкина*
Технический редактор *Э. В. Митяй*
Корректор *А. С. Черноусова*

Сдано в наб. 01.02.88 Подп. в печ. 29.04.88 1,0 усл. п. л. 1,0 усл. кр.-отт. 0,72 вч.-изд. л.
Тираж 6000 Цена 5 коп.

Ордена «Знак Почета» Издательство стандартов, 123840, Москва, ГСП,
Новопресненский пер., д. 3.
Вильнюсская типография Издательства стандартов, ул. Даряус и Гирено, 39. Зак. 1120.

ИНДИКАТОРЫ ВАКУУМНЫЕ

Методы измерения тока и напряжения накала

Vacuum enclosed probe tubes.
Methods of measurement of heater voltage and current**ГОСТ
21803.1-76**Дата введения 01.07.77

Несоблюдение стандарта преследуется по закону

отр. с. 260

Настоящий стандарт распространяется на люминесцентные и накаливаемые вакуумные знакосинтезирующие индикаторы и устанавливает:

- метод измерения тока накала;
- метод измерения напряжения накала.

Общие требования при измерении параметров — по ГОСТ 25024.0—83.

(Измененная редакция, Изм. № 2).

1. МЕТОД ИЗМЕРЕНИЯ ТОКА НАКАЛА**1.1. Аппаратура**

1.1.1. Требования к аппаратуре — по ГОСТ 25024.0—83.

1.1.2. Измерение тока накала люминесцентного вакуумного знакосинтезирующего индикатора и тока накала сегмента накаливаемого вакуумного знакосинтезирующего индикатора следует производить на измерительных установках, электрические структурные схемы которых приведены соответственно на черт. 1 и 2.

Допускается производить измерение тока накала по схеме, приведенной на черт. 3 или 4.

(Измененная редакция, Изм. № 2).

1.1.3. Относительная погрешность измерения тока накала должна быть в пределах $\pm 3\%$ с вероятностью не менее 0,95.

(Измененная редакция, Изм. № 1).

С. 2 ГОСТ 21803.1—76

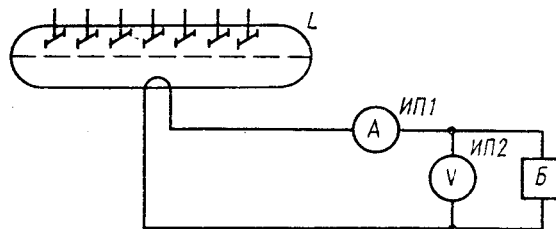
1.2. Подготовка и проведение измерений

1.2.1. Устанавливают напряжение накала, указанное в стандартах на индикаторы конкретных типов*.

1.2.2. Измеряют ток накала без подачи напряжений на другие электроды.

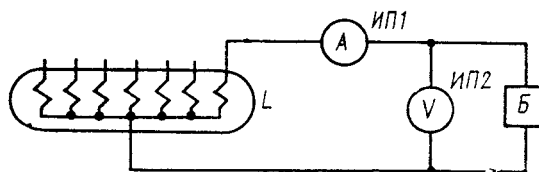
1.2.3. Ток накала индикаторов с нитью накала, имеющей вывод от средней точки, измеряют при параллельном или последовательном соединении обеих ее половин, что должно быть указано в стандартах на индикаторы конкретного типа.

1.2.4. Ток накала определяют по показанию измерительного прибора ИП1.



Б—источник напряжения накала; ИП1—амперметр;
ИП2—вольтметр; L—индикатор.

Черт. 1



Б—источник напряжения накала; ИП1—амперметр;
ИП2—вольтметр; L—индикатор.

Черт. 2

2. МЕТОД ИЗМЕРЕНИЯ НАПЯЖЕНИЯ НАКАЛА

2.1. Аппаратура

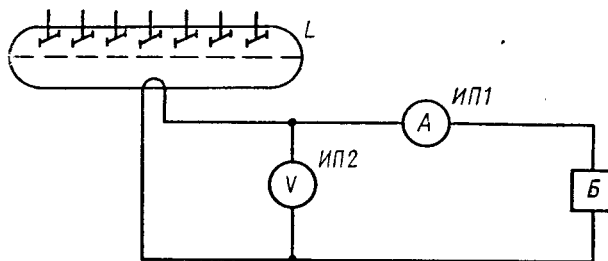
2.1.1. Требования к аппаратуре — по ГОСТ 25024.0—83.

* Здесь и далее при отсутствии стандартов на индикаторы конкретных типов, нормы, режимы и требования указываются в нормативно-технической документации.

2.1.2. Измерение напряжения накала накаливаемого вакуумного знаковинтезирующего индикатора и люминесцентного вакуумного знаковинтезирующего индикатора следует производить на измерительных установках, электрические структурные схемы которых приведены соответственно на черт. 3 и 4.

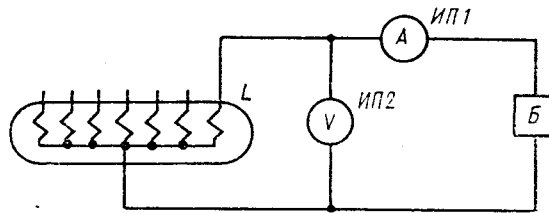
(Измененная редакция, Изм. № 2).

2.1.3. Относительная погрешность измерения должна быть в пределах $\pm 5\%$ с вероятностью не менее 0,95.



Б—источник напряжения накала; ИП1—амперметр; ИП2—вольтметр; L—индикатор.

Черт. 3



Б—источник напряжения накала; ИП1—амперметр; ИП2—вольтметр; L—индикатор.

Черт. 4

Допускается производить измерение напряжения накала по схеме, приведенной на черт. 1 или 2.

(Измененная редакция, Изм. № 1).

2.2. Подготовка и проведение измерений

2.2.1. Устанавливают ток накала, указанный в стандартах на индикаторы конкретных типов.

2.2.2. Измеряют напряжение накала без подачи напряжения на другие электроды.

2.2.3. Напряжение накала определяют по показанию измерительного прибора ИП2.

3. ТРЕБОВАНИЯ БЕЗОПАСНОСТИ

3.1. Требования безопасности — по ГОСТ 25024.0—83.

ИНФОРМАЦИОННЫЕ ДАННЫЕ

1. ИСПОЛНИТЕЛИ:

Н. Ф. Бахарев, В. М. Степанов, Р. С. Медведев

2. УТВЕРЖДЕН И ВВЕДЕН В ДЕЙСТВИЕ Постановлением Государственного комитета стандартов Совета Министров СССР от 07.05.76 № 1111

3. ВВЕДЕН ВПЕРВЫЕ

4. ССЫЛОЧНЫЕ НОРМАТИВНО-ТЕХНИЧЕСКИЕ ДОКУМЕНТЫ

Обозначение НТД, на который дана ссылка	Номер пункта
ГОСТ 25024.0—83	Вводная часть, пп. 1.1.1, 2.1.1, 3.1

5. Переиздание [ноябрь 1987 г.] с Изменениями № 1, 2, утвержденными в декабре 1981 г., марте 1987 г. [ИУС 3—82, 7—87].

6. Проверен в 1987 г. Срок действия продлен до 01.07.92. [Постановление Госстандарта СССР от 25.03.87 № 952]

ИНДИКАТОРЫ ВАКУУМНЫЕ

Методы измерения тока анода сегмента

Vacuum enclosed probe tubes.
Methods of measurement of plate current of segment

ГОСТ
21803.2-76

Дата введения 01.07.77

Несоблюдение стандарта преследуется по закону

отр. с. 240

Настоящий стандарт распространяется на люминесцентные вакуумные знакосинтезирующие индикаторы и устанавливает:

метод измерения тока анода сегмента при постоянных напряжениях электродов;

метод измерения тока анода сегмента при импульсных напряжениях.

Общие требования при измерении параметров — по ГОСТ 25024.0—83.

(Измененная редакция, Изм. № 3).

**1. МЕТОД ИЗМЕРЕНИЯ ТОКА АНОДА ПРИ ЭЛЕКТРОДНЫХ
НАПРЯЖЕНИЯХ ПОСТОЯННОГО ТОКА**

1.1. Аппаратура

1.1.1. Требования к аппаратуре — по ГОСТ 25024.0—83.

1.1.2. Измерение тока анода индикаторов диодной и триодной систем следует производить на измерительных установках, электрические структурные схемы которых приведены соответственно на черт. 1 и 2.

1.1.3. Относительная погрешность измерения тока анода при постоянных напряжениях электродов должна быть в пределах:

$\pm 5\%$ — при измерении токов более 100 мкА;

$\pm 10\%$ — при измерении токов от 100 до 30 мкА;

$\pm 15\%$ — при измерении токов менее 30 мкА с вероятностью не менее 0,95.

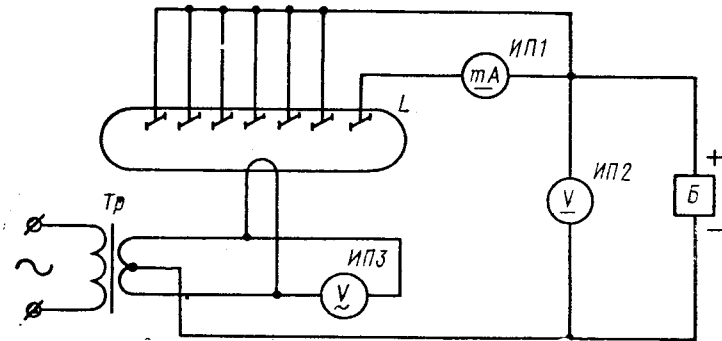
(Измененная редакция, Изм. № 2).

С. 2 ГОСТ 21803.2—76

1.2. Подготовка и проведение измерений

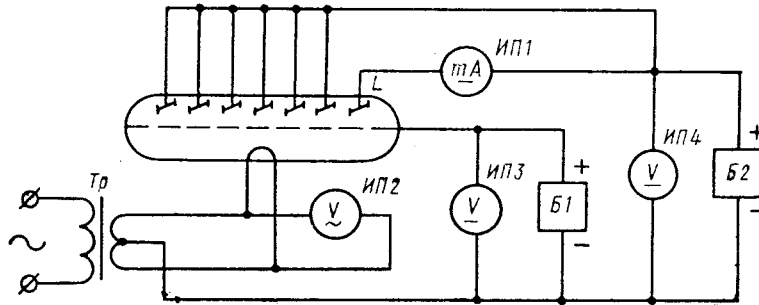
1.2.1. Устанавливают напряжения электродов, указанные в стандартах на индикаторы конкретных типов*.

1.2.2. Ток анода определяют по показанию измерительного прибора ИП1.



Б—источник постоянного напряжения; ИП1—миллиамперметр постоянного тока; ИП2—вольтметр постоянного напряжения; ИП3—вольтметр переменного напряжения; L—индикатор; Т_р—трансформатор с выводом от средней точки обмотки накала

Черт. 1



Б1, Б2—источники постоянного напряжения; ИП1—миллиамперметр постоянного тока; ИП2—вольтметр переменного напряжения; ИП3, ИП4—вольтметры постоянного напряжения; L—индикатор; Т_р—трансформатор с выводом от средней точки обмотки накала

Черт. 2

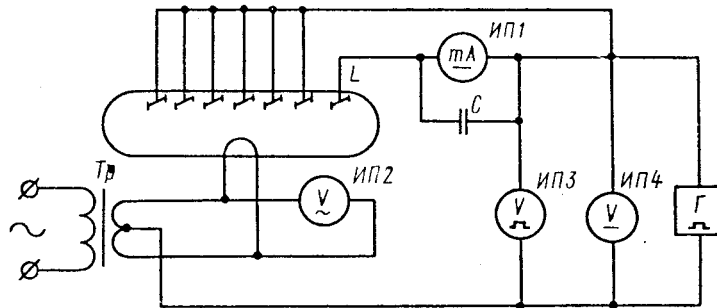
* Здесь и далее при отсутствии стандартов на индикаторы конкретных типов, нормы, режимы и требования указываются в технической документации.

2. МЕТОД ИЗМЕРЕНИЯ ТОКА АНОДА ПРИ ИМПУЛЬСНЫХ НАПРЯЖЕНИЯХ

2.1. Аппаратура

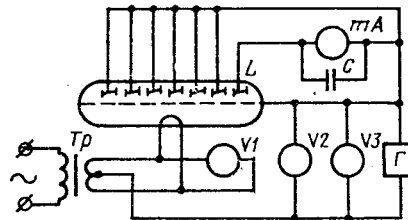
2.1.1. Требования к аппаратуре — по ГОСТ 25024.0—83.

2.1.2. Измерение импульсного тока анода индикаторов диодной и триодной систем следует производить на измерительных установках, электрические структурные схемы которых приведены соответственно на черт. 3 и 4.



C —конденсатор; $ИП1$ —миллиамперметр постоянного тока; $ИП2$ —вольтметр переменного напряжения; $ИП3$ —импульсный вольтметр; $ИП4$ —вольтметр постоянного напряжения; $Г$ —генератор импульсов; L —индикатор; T_p —трансформатор с выводом от средней точки обмотки накала

Черт. 3



C —конденсатор; mA —миллиамперметр постоянного тока; $V1$ —вольтметр переменного напряжения; $V2$ —импульсный вольтметр; $V3$ —вольтметр постоянного напряжения; $Г$ —генератор импульсов; L —индикатор; T_p —трансформатор с выводом от средней точки обмотки накала

Черт. 4

(Измененная редакция, Изм. № 2).

2.1.3. Генератор прямоугольных импульсов напряжения положительной полярности $Г$ должен иметь длительность фронта им-

С. 4 ГОСТ 21803.2--76

пульса не более 20%, а длительность среза импульса — не более 30% длительности импульса; неравномерность вершины импульса не должна превышать 10%. Графическое определение формы и параметров импульса — согласно приложениям 1 и 4 по ГОСТ 16465—70.

2.1.4. Нестабильность скважности импульсов напряжения на выходе генератора G должна быть не хуже 5%.

2.1.5. Значение емкости конденсатора C в мкФ должно соответствовать условию

$$C \geq \frac{I_{a.и.маx} \tau_{и}}{0,015 U_a} \quad (1)$$

где $I_{a.и.маx}$ — максимальный импульсный ток анода, А;

U_a — напряжение анода, В;

$\tau_{и}$ — длительность импульса, мкс.

2.1.6. Миллиамперметр $ИП1$, измеряющий среднее значение тока, может быть отградуирован в единицах импульсного тока.

2.1.7. Вольтметр $ИП4$, измеряющий среднее значение импульсного напряжения, может быть отградуирован в единицах скважности.

2.1.8. Допускается производить измерение импульсного тока анода прибором, показывающим амплитудное значение тока в импульсе или по падению напряжения на измерительном резисторе.

Значение сопротивления резистора R в Ом в этом случае выбирается из условия

$$R \leq 0,01 \frac{U_a}{I_{a.и.мин}} \quad (2)$$

где U_a — напряжение анода, В;

$I_{a.и.мин}$ — минимальный импульсный ток анода, А.

Значение сопротивления резистора должно быть определено с погрешностью не более $\pm 1\%$.

Значение реактивной составляющей сопротивления резистора должно быть таким, что оно не изменяло значения сопротивления резистора более чем на 1% на частоте f в МГц, определяемой по формуле

$$f = \frac{1}{2\tau_{и}} \quad (3)$$

где $\tau_{и}$ — длительность импульса, мкс.

2.1.9. Относительная погрешность измерения должна быть в пределах $\pm 20\%$ с вероятностью не менее 0,95.

(Измененная редакция, Изм. № 2).

2.1.10. При отличии напряжения на сетке от напряжения на аноде допускается осуществлять питание сетки от отдельного ге-

нератора, работающего синхронно с генератором, питающим аноды.

Допускается также подавать напряжение питания на сетку или аноды от генератора через делитель напряжения или осуществлять питание анодов от источника постоянного тока при удовлетворении требований ГОСТ 21803.0—76.

(Измененная редакция, Изм. № 2).

2.1.11. При испытании многоразрядных индикаторов измерение тока анода должно производиться у одного разряда, а на сетки остальных разрядов должно быть подано запирающее напряжение. Значение запирающего напряжения, схема его подачи, а также испытываемый разряд (разряды) устанавливают в стандартах или технических условиях на индикаторы конкретных типов.

(Введен дополнительно, Изм. № 2).

2.2. Подготовка и проведение измерений

2.2.1. По измерительным приборам ИП2, ИП3, ИП4 (черт. 3) или V1, V2, V3 (черт. 4) устанавливают соответственно напряжение накала, импульсное напряжение анода (сетки) и скважность по среднему значению импульсного напряжения анода (сетки), указанные в стандарте на индикаторы конкретных типов. Среднее значение импульсного напряжения анода (сетки) ($U_{с.ср}$) в вольтах определяют по формуле

$$U_{с.ср} = \frac{U_{о.и}}{Q}, \quad (4)$$

где $U_{о.и}$ — импульсное напряжение анода (сетки), В;
 Q — скважность.

(Измененная редакция, Изм. № 3).

2.2.2. По измерительному прибору ИП1 (мА) производят отсчет среднего значения импульсного тока анода.

(Измененная редакция, Изм. № 3).

2.3. Обработка результатов

2.3.1. Значение импульсного тока анода $I_{а.и.}$ в мА определяют по формуле

$$I_{а.и.} = I_{а.ср} \frac{U_{с.и.}}{U_{с.ср}}, \quad (5)$$

где $I_{а.ср}$ — среднее значение импульсного тока анода, мА;
 $U_{с.и.}$ — импульсное значение сетки (анода), В;
 $U_{с.ср}$ — среднее значение импульсного напряжения сетки (анода), В.

3. ТРЕБОВАНИЯ БЕЗОПАСНОСТИ

3.1. Требования безопасности — по ГОСТ 21803.0—83.

С. 6 ГОСТ 21803.2—76

ИНФОРМАЦИОННЫЕ ДАННЫЕ

1. ИСПОЛНИТЕЛИ

Р. С. Медведев, Н. Ф. Бахарев, В. М. Степанов

2. УТВЕРЖДЕН И ВВЕДЕН В ДЕЙСТВИЕ Постановлением Государственного комитета стандартов Совета Министров СССР от 07.05.76 № 1111

3. ВВЕДЕН ВПЕРВЫЕ

4. ССЫЛОЧНЫЕ НОРМАТИВНО-ТЕХНИЧЕСКИЕ ДОКУМЕНТЫ

Обозначение НТД, на который дана ссылка	Номер пункта
ГОСТ 16465—70 ГОСТ 25024.0—83	2.1.3 Вводная часть, пп. 1.1.1, 2.1.1, 3.1

5. Переиздание (ноябрь 1987 г.) с Изменениями № 1, 2, 3, утвержденными в марте 1979 г., декабре 1981 г., марте 1987 г. [ИУС 4—79, 3—82, 7—87]

6. Проверен в 1987 г. Срок действия продлен до 01.07.92 [Постановление Госстандарта СССР от 25.03.87 № 953]

УДК 621.387.3 : 621.317.32 : 006.354

Группа Э29

ГОСУДАРСТВЕННЫЙ СТАНДАРТ СОЮЗА ССР

ИНДИКАТОРЫ ВАКУУМНЫЕ

**Методы измерения тока сетки, имеющей
положительный потенциал относительно катода**

**ГОСТ
21803.3-76**

Vacuum enclosed probe tubes. Methods of measurement
of current of grid having positive potential
with respect to cathode

отр. вместо (7.93)

Дата введения 01.07.77

Несоблюдение стандарта преследуется по закону

Настоящий стандарт распространяется на люминесцентные вакуумные знакосинтезирующие индикаторы и устанавливает: метод измерения тока сетки, имеющей положительный потенциал относительно катода, при постоянных напряжениях электродов;

метод измерения тока сетки, имеющей положительный потенциал относительно катода, при импульсных напряжениях.

Общие требования при измерении параметров — по ГОСТ 25024.0—83.

(Измененная редакция, Изм. № 4).

**1. МЕТОД ИЗМЕРЕНИЯ ТОКА СЕТКИ, ИМЕЮЩЕЙ ПОЛОЖИТЕЛЬНЫЙ
ПОТЕНЦИАЛ ОТНОСИТЕЛЬНО КАТОДА ПРИ ЭЛЕКТРОДНЫХ
НАПРЯЖЕНИЯХ ПОСТОЯННОГО ТОКА**

1.1. Аппаратура

1.1.1. Измерение тока сетки следует производить на измерительной установке, электрическая структурная схема которой приведена на черт. 1.

(Измененная редакция, Изм. № 1).

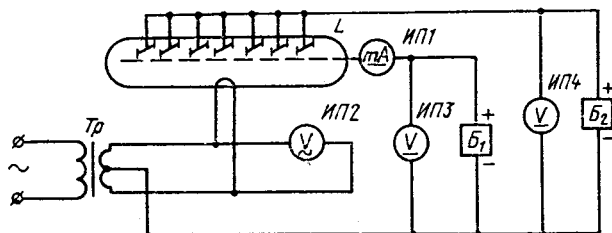
1.1.2. Относительная погрешность измерения должна быть в пределах $\pm 5\%$ с вероятностью не менее 0,95.

(Измененная редакция, Изм. № 1, 3).

Издание официальное

★

Перепечатка воспрещена



Б1, Б2—источники постоянного напряжения; ИП1—миллиамперметр; ИП2—вольтметр переменного напряжения; ИП3, ИП4—вольтметры постоянного напряжения; L—индикатор; Тр—трансформатор с выводом от средней точки обмотки накала

Черт. 1

1.2. Подготовка и проведение измерений

1.2.1. Устанавливают напряжения электродов, указанные в стандартах на индикаторы конкретных типов*.

1.2.2. Ток сети определяют по показанию измерительного прибора ИП1.

- 2. МЕТОД ИЗМЕРЕНИЯ ТОКА СЕТКИ, ИМЕЮЩЕЙ ПОЛОЖИТЕЛЬНЫЙ ПОТЕНЦИАЛ ОТНОСИТЕЛЬНО КАТОДА, ПРИ ИМПУЛЬСНЫХ НАПРЯЖЕНИЯХ

2.1. Аппаратура

2.1.1. Измерение тока сетки следует производить на измерительной установке, электрическая структурная схема которой приведена на черт. 2.

2.1.2. Требования к основным элементам схемы согласно разд. 2 ГОСТ 21803.2—76.

2.1.3. Относительная погрешность измерения должна быть в пределах $\pm 15\%$ с вероятностью не менее 0,95.

(Измененная редакция, Изм. № 1).

2.1.4. Допускается питание цепи анодов-сегментов производить от источника импульсного напряжения сетки при условии выполнения требований п. 2.1.3.

(Введен дополнительно, Изм. № 2).

2.1.5. При испытании многоразрядных индикаторов измерение тока сетки должно производиться у одного разряда; на все аноды этого разряда должно быть подано напряжение, на сетки остальных разрядов должно быть подано запирающее напряжение. Зна-

* Здесь и далее при отсутствии стандартов на индикаторы конкретных типов, нормы, режимы и требования указываются в нормативно-технической документации.

чение запирающего напряжения, схема его подачи, а также испытываемый разряд (разряды) устанавливают в стандартах или технических условиях на индикаторы конкретных типов.

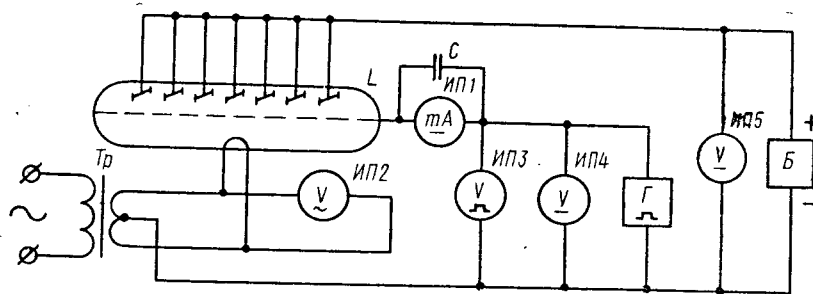
(Введен дополнительно, Изм. № 3).

2.2. Подготовка и проведение измерений

2.2.1. Подготовку к измерению производят согласно разд. 2 ГОСТ 21803.2—76.

2.2.2. По измерительному прибору ИП1 производят отсчет среднего значения импульсного тока сетки.

2.3. Обработка результатов



С—конденсатор; Б—источник постоянного напряжения; ИП1—миллиамперметр постоянного тока; ИП2—вольтметр переменного напряжения; ИП3—импульсный вольтметр; ИП4, ИП5—вольтметры постоянного напряжения; Г—генератор импульсов; L—индикатор; Tr—трансформатор с выводом от средней точки обмотки накала

Черт. 2

2.3.1. Значение импульсного тока сетки $I_{с.и}$ в мА определяют по формуле

$$I_{с.и} = I_{с.ср} \cdot \frac{U_{с.и}}{U_{с.ср}},$$

где $I_{с.ср}$ — среднее значение импульсного тока сетки, мА;

$U_{с.и}$ — импульсное напряжение сетки, В;

$U_{с.ср}$ — среднее значение импульсного напряжения сетки, В.

3. ТРЕБОВАНИЯ БЕЗОПАСНОСТИ

3.1. Требования безопасности — по ГОСТ 25024.0—83.

С. 4 ГОСТ 21803.3—76

ИНФОРМАЦИОННЫЕ ДАННЫЕ

1. ИСПОЛНИТЕЛИ

Н. Ф. Бахарев, Р. С. Медведев, В. М. Степанов

2. **УТВЕРЖДЕН И ВВЕДЕН В ДЕЙСТВИЕ** Постановлением Государственного комитета стандартов Совета Министров СССР от 07.05.76 № 1111

3. **ВВЕДЕН ВПЕРВЫЕ**

4. ССЫЛОЧНЫЕ НОРМАТИВНО-ТЕХНИЧЕСКИЕ ДОКУМЕНТЫ

Обозначение НТД, на который дана ссылка	Номер пункта
ГОСТ 21803.2—76 ГОСТ 25024.0—83	Пп. 2.1.2, 2.2.1 Вводная часть, п. 3.1

5. Переиздание [ноябрь 1987 г.] с Изменениями № 1, 2, 3, 4, утвержденными в декабре 1977 г., марте 1979 г., декабре 1982 г., марте 1987 г. [ИУС 2—78, 4—79, 3—82, 7—87].

6. Проверен в 1987 г. Срок действия продлен до 01.07.92 [Постановление Госстандарта СССР от 25.03.87 № 954]