



# ПРЕОБРАЗОВАТЕЛЬ МАНОМЕТРИЧЕСКИЙ ПММ-32-1

ТЕХНИЧЕСКОЕ ОПИСАНИЕ  
И ИНСТРУКЦИЯ ПО ЭКСПЛУАТАЦИИ  
3.399.442 ТО

## 1. ВВЕДЕНИЕ

1.1. Настоящее техническое описание и инструкция по эксплуатации (ТО) предназначены для ознакомления с преобразователем манометрическим ПММ-32-1 (в дальнейшем—преобразователь) и устанавливает правила эксплуатации, соблюдение которых обеспечивает поддержание его в постоянной готовности к действию.

## 2. НАЗНАЧЕНИЕ

2.1. Преобразователь предназначен для преобразования сигнала давления в электрический сигнал в диапазоне от  $1 \cdot 10^{-7}$  до  $1,3$  Па (от  $7,5 \cdot 10^{-10}$  до  $1 \cdot 10^{-2}$  мм рт. ст.).

Преобразователь представляет собой магнитный электропроводный датчик с холодным катодом инверсно-магнетронного типа. Преобразователь применяется в качестве датчика в вакуумметрах ВМБ-8, ВМЦБ-12 и ВМБ-14 в режимах электропитания этих вакуумметров.

Преобразователь предназначен для работы при температурах от  $10$  до  $200^\circ\text{C}$ , относительной влажности воздуха до  $80\%$  при температуре  $(20 \pm 5)^\circ\text{C}$ , атмосферном давлении от  $84$  до  $106,7$  кПа (от  $630$  до  $800$  мм рт. ст.).

## 3. ТЕХНИЧЕСКИЕ ДАННЫЕ

3.1. Преобразователь обеспечивает преобразование сигнала давления в электрический сигнал в диапазоне давлений от  $1,0 \cdot 10^{-7}$  до  $1,3$  Па ( $7,5 \cdot 10^{-10}$  до  $1 \cdot 10^{-2}$  мм рт. ст.).

3.2. Габаритные размеры преобразователя:

1) с кожухом и крышкой, мм, не более:  
диаметр — 90  
высота — 123

2) без кожуха и крышки, мм, не более:

длина — 90  
ширина — 89  
высота — 85

3.3. Масса преобразователя, кг, не более:

с кожухом и крышкой — 1,05  
без кожуха и крышки — 0,85

3.4. Отсчет давления проводится по градуировочной характеристике, выражающей зависимость разрядного тока преобразователя от давления.

3.5. В приложении 1 приведена градуировочная характеристика, соответствующая следующему рабочему режиму преобразователя:

- 1) напряжение на аноде (2500±60) В;
- 2) балластное сопротивление в цепи анод преобразователя — выпрямитель (1,1±0,011) МОм;
- 3) катод соединен со входом усилителя постоянного тока и находится под нулевым потенциалом;
- 4) магнитная индукция в центре зазора магнитной системы (катода) (0,11±0,005) Тл. В процессе эксплуатации допускается снижение магнитной индукции в центре зазора магнита до 0,1 Тл. При применении преобразователя в комплекте вакуумметров, в которых использованы анодные напряжения и балластные сопротивления, отличающиеся от вышеприведенных, отсчет давления производится по градуировочным характеристикам этих вакуумметров.

3.6. Сопротивление изоляции преобразователя:

- 1) между вводом катода (коллектор ионов) и корпусом не менее 1·10<sup>11</sup> Ом;
- 2) между вводом анода и корпусом не менее 1·10<sup>11</sup> Ом.

3.7. Относительная погрешность измерения давления преобразователем при температуре от 10 до 35°С находится в пределах от минус 25 до +50% в диапазоне от 1,0·10<sup>-7</sup> до 1,3·10<sup>-1</sup> Па (от 7,5·10<sup>-10</sup> до 1·10<sup>-3</sup> мм рт. ст.) и от минус 40 до +80% в диапазоне от 1,3·10<sup>-1</sup> до 1,3 Па (от 1·10<sup>-3</sup> до 1·10<sup>-2</sup> мм рт. ст.).

При работе при повышенных температурах (до 200°С) погрешность измерений в диапазоне от 1,0·10<sup>-5</sup> до 1,3·10<sup>-1</sup> Па (от 7,5·10<sup>-8</sup> до 1·10<sup>-3</sup> мм рт. ст.) находится в пределах от минус 50 до +100%, в диапазоне от 1,0·10<sup>-7</sup> до 1,0·10<sup>-5</sup> Па (от 7,5·10<sup>-10</sup> до 7,5·10<sup>-8</sup> мм рт. ст.) и от 1,3·10<sup>-1</sup> до 1,3 Па (от 1·10<sup>-3</sup> до 1·10<sup>-2</sup> мм рт. ст.) погрешность не нормируется.

3.8. Рабочее положение преобразователя—любое.

3.9. Предельно допустимые значения обезгаживания:

- 1) температура прогрева преобразователя не более (350±10)°С;
- 2) давление в вакуумной системе при прогреве не более 1,3·10<sup>-2</sup> Па (1·10<sup>-4</sup> мм рт. ст.).

3.10. Преобразователь имеет разборную конструкцию, что позволяет проводить профилактическую чистку электродной системы.

3.11. Преобразователь к вакуумной установке присоединяется фланцевым соединением Ду50 7.150.004 с медной прокладкой.

3.12. Поколевка: 1 — катод, 2 — анод.

4. СОСТАВ ПРЕОБРАЗОВАТЕЛЯ

4.1. В комплект поставки преобразователя входят принадлежности, запасные части и эксплуатационные документы, перечисленные в табл. 1.

Позиция	Обозначение и наименование	Количество	Примечание
---------	----------------------------	------------	------------

<b>Принадлежности</b>			
	8.892.005 — калибр	1 шт.	Изготовлен из немагнитного материала для проверки соосности катода и анода
<b>Запасные части</b>			
	8.600.168 — прокладка	50 шт.	Однократное использование для присоединения к вакуумной системе
<b>Эксплуатационные документы</b>			
	3.399.442 ТО—техническое описание и инструкция по эксплуатации	1 экз.	
	3.399.442 ПС — паспорт	1 экз.	

Примечание. В случае отправки партии преобразователей в один адрес разрешается комплектовать партию до 5 шт.—одним экземпляром технического описания, одним калибром; партию свыше 5 шт.—одним экземпляром технического описания, одним калибром на каждые 5 шт. изделий.

5. УСТРОЙСТВО И РАБОТА ПРЕОБРАЗОВАТЕЛЯ

5.1. Действие инверсно-магнетронного манометрического преобразователя с холодным катодом основано на возможности подержания разряда в разрядном промежутке датчика, образованном стержневым анодом и окружающим его коаксиальным цилиндром с закрытыми торцами, являющимся катодом. Катод одновременно является магнитной системой, создающей осевое магнитное поле, необходимое для работы преобразователя. На анод подается высокое напряжение, катод находится под нулевым потенциалом.

Под действием пересекających электрического и магнитного полей свободные электроны, образующиеся в результате какого-нибудь первичного акта, начинают двигаться по замкнутым типорискам. Движение в направлении к аноду, а следовательно, и попадание на анод происходит только в результате их столкновения с молекулами газа.

Таким образом, вероятность ионизации газа велика. Образовавшиеся ионы движутся к катоду, а электроны, вращаясь вокруг анода, в свою очередь, производят ионизацию. В манометрическом преобразователе возникает газовый разряд, который существует при весьма низких давлениях; по величине разрядного тока можно судить о давлении газа.

Типовая градуировочная характеристика преобразователя, выдающаяся зависимость тока от давления при напряжении на аноде 2,5 кВ и балластном сопротивлении 1,1 МОм, приведена в приложении 1.

5.2. Электричная система преобразователя монтируется на фланце 8 (рис. 1), имеющем четыре изолятора 7, изготовленных методом напряженного вакуумного спая нержавеющей стали и непрозрачного стекла С85-2.

Два изолятора имеют проходные вводы, один из которых (центральный) является одновременно стержневым анодом 2, а другой 6 служит вводом катода. Два других изолятора имеют глухие ножки и служат для дополнительного крепления чашки 12, на которой размещается катод.

Катод представляет собой полый цилиндрический магнит 3, изготовленный из магнитотвердого материала и закрытый с торцов полусферическими наконечниками 1. Магнитная индукция в центре зазора магнитной системы  $(0,11 \pm 0,005)$  Тл.

Расстояние между полусферическими наконечниками, то есть высота разрядного промежутка, составляет 12 мм.

С помощью цилиндрического держателя 4 с тремя винтами 13 катода крепится к чашке 12. Выступы держателя входят в пазы на чашке. На анодном стержне размещается втулка 5, защищающая изолятор от загрязнения.

5.3. К вакуумной системе преобразователя присоединяется с помощью фланца Ду 50 11 с медной прокладкой (набор из 10 прокладок входит в комплект преобразователя).

5.4. Для предохранения электрической системы и изоляторов преобразователя от загрязнения, а также зуба фланца от повреждений при хранении и транспортировании к преобразователю прилагается кожух 14 и крышка 10 с резиновыми прокладками.

5.5. Присоединение преобразователя к измерительному блоку вакуумметра осуществляется через колодку 9.

## 6. МАРКИРОВАНИЕ

- 6.1. Преобразователь имеет маркировку, содержащую:
  - 1) сокращенное обозначение;
  - 2) заводской номер;
  - 3) год выпуска;
  - 4) знак Государственного реестра по приложению 1 к ГОСТ 8.383-80 (на эксплуатационные документы);
  - 5) товарный знак предприятия-изготовителя (на тару).

## 7. УКАЗАНИЕ МЕР БЕЗОПАСНОСТИ

7.1. К работе на преобразователе допускаются лица, изучившие настоящую инструкцию, а также прошедшие местный инструктаж по безопасности труда.

7.2. При работе с преобразователем следует помнить, что изменение магнитной индукции в центре зазора магнита ниже 0,1 Тл может привести к ошибкам в измерении давления и ухудшению зажигаемости разряда при низких давлениях. Поэтому при транспортировании, хранения и работе с преобразователем не допускается поднесение к нему посторонних ферромагнитных тел ближе чем на 100 мм. Магнитная индукция внешнего магнитного поля в месте установки преобразователя не должна превышать 0,0013 Тл.

7.3. На анод преобразователя подается напряжение до 3,5 кВ, поэтому при работе с преобразователем необходимо соблюдать правила техники безопасности, необходимые при работе с высоковольтными установками.

7.4. При эксплуатации необходимо, чтобы сопротивление изоляции вводов было не хуже  $2 \cdot 10^{10}$  Ом, так как при меньших сопротивлениях возможны токи утечки в цепи измерения. В связи с этим при работе с преобразователем необходимо принять меры, предотвращающие загрязнение изоляторов.

## 8. ПОДГОТОВКА К РАБОТЕ

8.1. Снимите кожух с резиновой прокладкой перед монтажом преобразователя на вакуумную установку.

8.2. Во избежание появления утечек крышка, защищающая изоляторы от загрязнения, снимается непосредственно перед присоединением к вакуумметру.

Перед монтажом преобразователя на вакуумную установку рекомендуется проверить сопротивление изоляции катода ввода с помощью термометра Е6-13Д или другим прибором, обеспечивающим измерение сопротивления изоляции до  $1 \cdot 10^{11}$  Ом.

8.3. При снятии с установки преобразователь закрывается кожухом и крышкой с резиновыми прокладками.

8.4. Конструкция преобразователя является разборной и позволяет проводить механическую чистку электродов от продуктов крекинга вакуумного масла, образующихся во время работы преобразователя, и от других загрязнений.

Для разборки преобразователя снимите держатель 4 (рис. 1). Для этого нужно отвернуть 13 и повернуть держатель, чтобы его выступы вошли в пазы чашки. Снимите катод. Разборка катода производится с помощью отвертки. Отвертка вставляется в отверстие од-

ного из полюсов и упирается в противоположный. Резким нажатием на полюс отделите его от магнита, затем снимите другой полюс. Шкуркой очистите все загрязненные поверхности.

Необходимо следить, чтобы при чистке не погнуть анодный стержень. После обработки шкуркой все детали промойте ацетоном марки Ч ГОСТ 2603-79 и этиловым спиртом ГОСТ 18300-72 высшей очистки.

После промывки и просушки преобразователь соберите. При сборке катода не должно быть зазора между полюсами и магнитом. Винты 13 следует затягивать равномерно.

Соосность катода и анода при этом проверьте калибром 8.892.005. Калибр вставляется в отверстие полюсных наконечников и надевается на анод. Калибр должен входить свободно. После сборки проверьте сопряжение изоляции в соответствии с п. 8.2. инструкции по эксплуатации.

### 9. ПОРЯДОК РАБОТЫ

9.1. Присоедините к измерительному блоку вакуумметра преобразователь с помощью соединительного кабеля, розетка которого навинчивается на колодку 9 преобразователя.

9.2. При необходимости работы при повышенных температурах до 200°С и прогреве без отсоединения от измерительного блока подключение соединительного кабеля осуществляется через термостойкий соединитель 3.649.003, который навинчивается на колодку 9 преобразователя.

9.3. После присоединения к вакуумной установке и для измерения низких давлений меньших  $1,3 \cdot 10^{-5}$  Па ( $1 \cdot 10^{-7}$  мм рт. ст.) преобразователь необходимо обезгазить.

Для этого прогрейте преобразователь совместно с вакуумной установкой внешней печью при температуре  $(350 \pm 10)^\circ\text{C}$  в течение 3 часов.

Перед началом измерений включите преобразователь в рабочий режим на 20—30 мин, после чего можно начать измерения. Измерения давлений, больших  $1,3 \cdot 10^{-5}$  Па ( $1 \cdot 10^{-7}$  мм рт. ст.), можно проводить без предварительного прогрева.

СХЕМА МАНОМЕТРИЧЕСКОГО ПРЕОБРАЗОВАТЕЛЯ ПММ-32.1

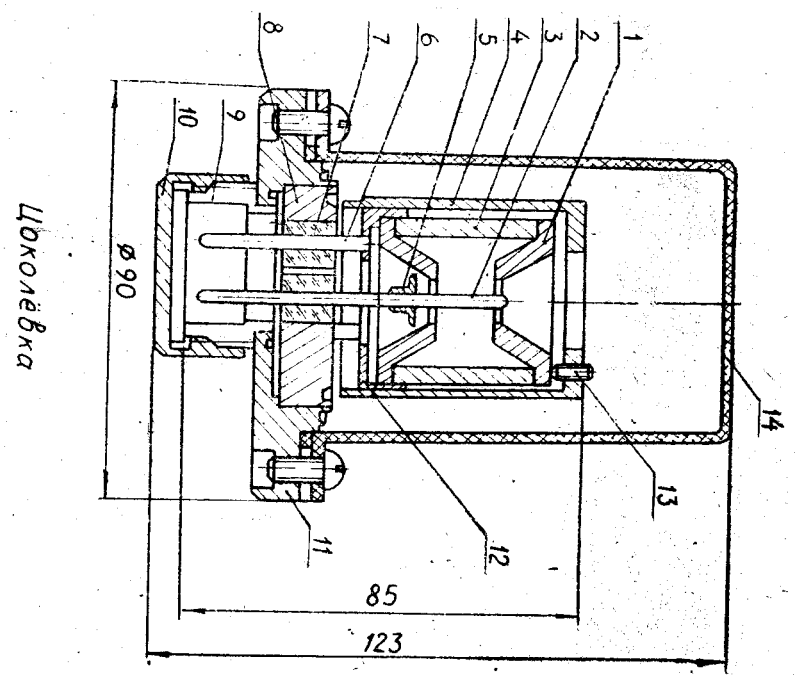


Рис. 1

# 10. ВОЗМОЖНЫЕ НЕИСПРАВНОСТИ И МЕТОДЫ ИХ УСТРАНЕНИЯ

Т а б л и ц а 2

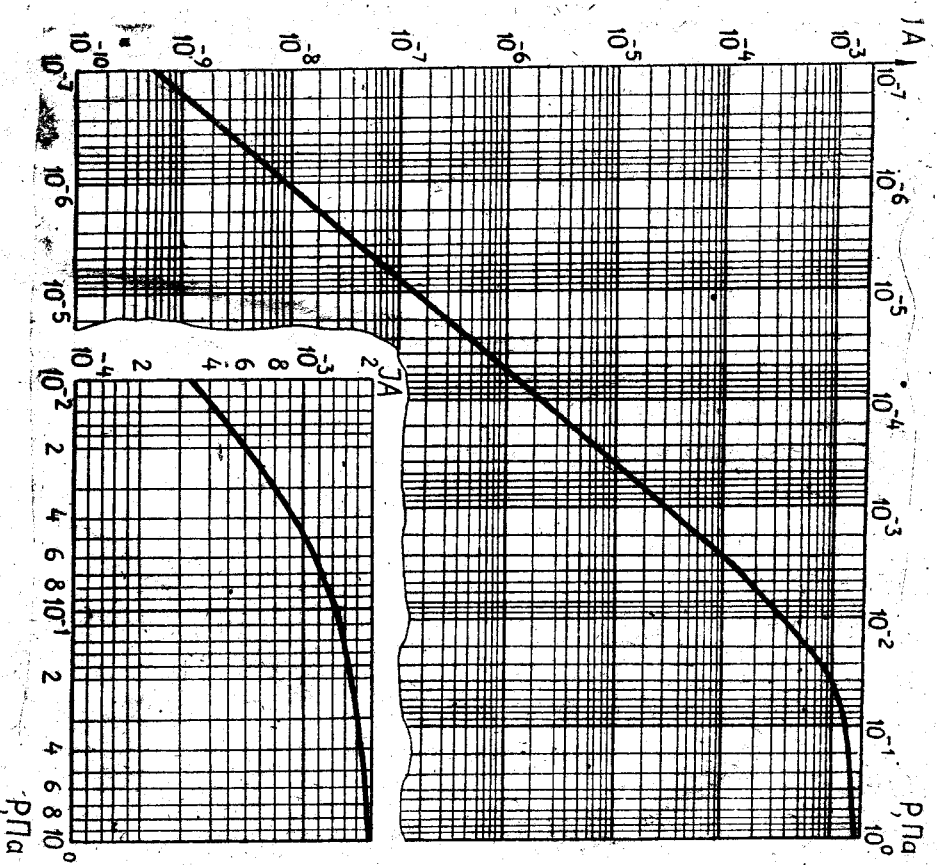
Неисправность	Вероятная причина	Метод устранения	Примечание
Ухудшение свойств изоляции (завышенные или заниженные показания при измерении давления)	<ol style="list-style-type: none"> <li>1. Наружное загрязнение изоляторов</li> <li>2. Загрязнение изоляторов со стороны вакуума</li> </ol>	<ol style="list-style-type: none"> <li>1. Промыть изоляторы ацетоном марки Ч, спиртом</li> <li>2. Преобразователь снять с установки, разобрать и изоляторы промыть ацетоном марки Ч и спиртом, этиловым</li> </ol>	
Понижение чувствительности преобразователя и зарудное закисание разряда	<ol style="list-style-type: none"> <li>1. Замасливание электродов</li> <li>2. Нарушение соотношения анода и катода</li> <li>3. Магнитная индукция в центре зазора магнитной системы меньше 0,1 Тл</li> </ol>	<ol style="list-style-type: none"> <li>1. Очистить элементную систему по п. 8.4. инструкции по эксплуатации</li> <li>2. Калибром проверить правильность сборки</li> <li>3. Намагнитить пин в центре зазора магнит (наход. до магнитной системы) <math>(0,11 \pm 0,005)</math> Тл</li> </ol>	

## 11. ТЕХНИЧЕСКОЕ ОБСЛУЖИВАНИЕ

11.1. При эксплуатации преобразователя, особенно на станциях, содержащих пары масла, необходимо проводить профилактическую чистку электродной системы в соответствии с п. 8.4. настоящего ГО.

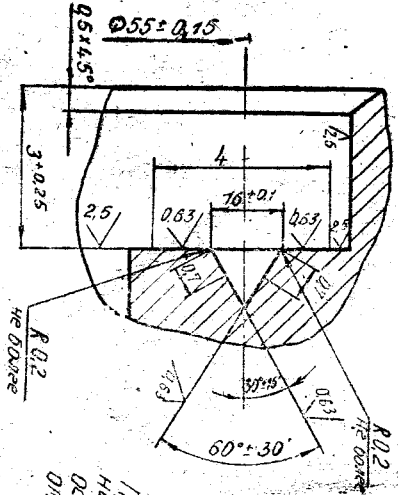
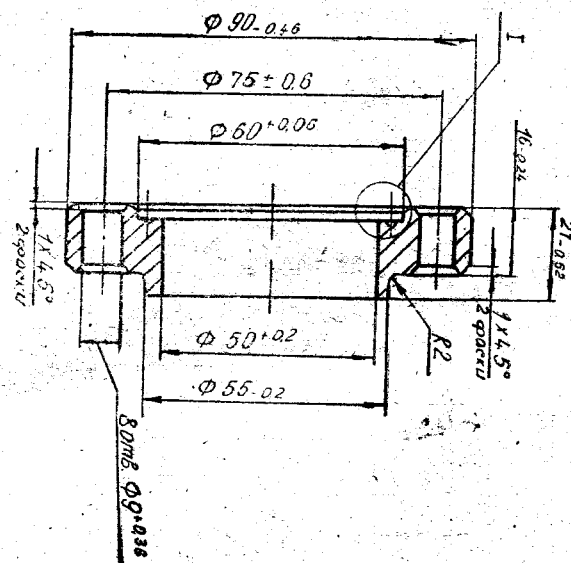
Периодичность профилактической чистки, в зависимости от условий эксплуатации, устанавливается в каждом конкретном случае на основании опытной эксплуатации в этих условиях. При работе на безмасляных вакуумных системах и системах, откачиваемых паромасляными насосами с ловушками, охлаждаемыми жидким азотом, периодичность чистки должна быть не чаще, чем через каждые 500 часов работы.

11.2. При проведении профилактической чистки рекомендуется проверить сопротивление изоляции с помощью тераомметра Е6-13А и магнитную индукцию в центре магнитной системы измерителем магнитной индукции ШИ-8.



ОТВЕТНЫЙ ФЛАНЕЦ  
К МАНОМЕТРИЧЕСКОМУ ПРЕОБРАЗОВАТЕЛЮ ПММ-32-1

Приложение 2



Предельные отклонения размеров между осями двух отверстий отбортовки ± 0.15

СОДЕРЖАНИЕ

1. Введение .....	1
2. Назначение .....	1
3. Технические данные .....	1
4. Состав преобразователя .....	2
5. Устройство и работа преобразователя .....	3
6. Маркирование .....	4
7. Указание мер безопасности .....	5
8. Подготовка к работе .....	5
9. Порядок работы .....	6
10. Возможные неисправности и методы их устранения .....	8
11. Техническое обслуживание .....	8
Приложение 1. Типовая градуировочная характеристика манометрического преобразователя ПММ-32-1 .....	9
Приложение 2. Ответный фланец к манометрическому преобразователю ПММ-32-1 .....	10